

## Grov-/finskydd ED250

Ny kompakt version. Ersätter grov-/mellan- och finskydd



Överspänningsskydd för inkommande matning, DIN-skenmonterbart. Det unika med detta skydd är att restspänningen är endast ca 900V vid 15kA (10/350 $\mu$ s)! Det betyder att det vid de flesta installationer inte behövs grovskydd och mellanskydd med en eventuell induktans emellan.

**Detta skydd ersätter i de flesta fall kombinationen grov-, mellan- och finskydd.**

ED250 har en indikering med tillhörande termosäkringar. Dessutom är skyddet gjort av en ny plast som uppfyller de senaste tuffa brandsäkerhetskraven ifrån UL (USA).

ED250 är en kompaktare version av det populära ED150 med nästan identiska egenskaper.

### Installation

ED250 skall installeras i centralen parallellt efter huvudsäkringarna.

- Om de installeras som 1:a skydd vid friledning (blixtskydd) skall de monteras i metallkapsling.
- Skydden installeras parallellt med nätet mellan faserna och jord. Detsamma gäller för Neutral i femledarsystem.
- Vid TT-nät används skydden i kombination med N-PE skyddet i 3+1 installation.
- Vid IT-nät används 400V-version, på förfrågan.

ED250 uppfyller bl a standarderna: SS 61643-11 (Svensk), IEC 61643-11 (Internationell) och UL 1449-ed2 (USA), NFC 61740-95 (Frankrike) samt VDE 0675-6 (Tyskland).

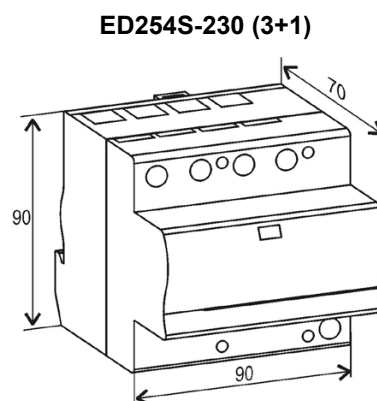
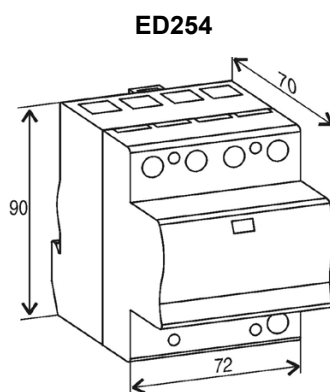
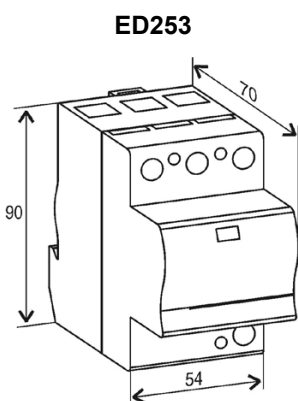
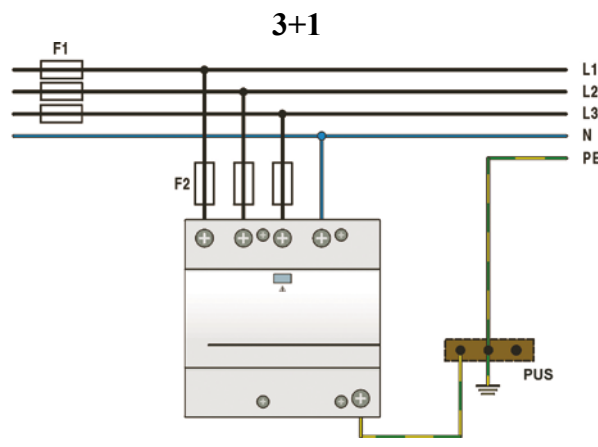
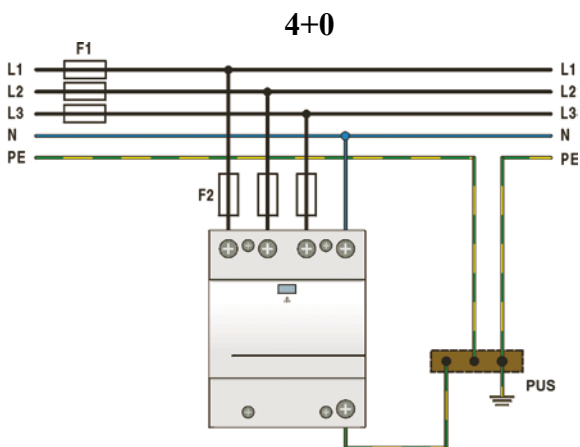
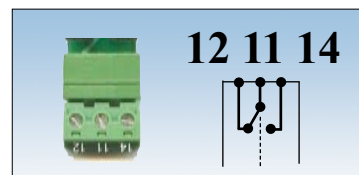
Tekniska data (per pol)	230	N-PE
Nominell spänning $U_N$	230V	-
Max kontinuerlig spänning $U_C$	275V	-
Max nätström (utan försäkring)	250A	-
Max stötström (8/20 $\mu$ s) $I_{MAX}$	100kA/pol	160kA
Max blixtröm (10/350 $\mu$ s) $I_{IMP}$	25kA/pol	100kA
Läckström $I_C$ (vid $U_C$ )	<2mA	-
Reaktionstid	25ns	<100ns
Skyddsnivå / Restspänning $U_p$ (vid 15kA, 10/350 $\mu$ s)	<900V	-
Kortslutningshållfasthet (50Hz)	25kA	>100A <sub>RMS</sub>
Nätföljeström	Nej	40/+80°C
Temperaturområde	-40/+80°C	UL94V0
Anslutningsarea	2,5-50 mm <sup>2</sup>	2,5-50 mm <sup>2</sup>

Används säkringar F1 större än 250A vid inmatningen skall före skyddet en försäkring  $F2 \leq 250A$  installeras. Alternativt kan en utgående grupsäkring fungera som försäkring. Om denna säkring löser ut så avskiljs skyddet. I detta fall är skyddsverkan upphävd. Vid separat försäkring rekommenderas övervakning genom en signalanordning ifall F2 löser ut. Lämplig försäkring (F2) finns på sid 87. Lämplig signalanordning finns på sidan 10.

Vid 4-ledarsystem installeras enbart skydd för de tre faserna, Neutral- och Skyddsledare är då gemensam (PEN-ledare).

**Larmkontakt**

ED254S är utrustat med en jackbar växlande larmkontakt. Kontakten kan driva alla typer av larm ( $U_{max}=250V$ ,  $I_{max}=0,5A$ ) såsom ljusindikering, siren etc. Förbindelsen sker med skruvanslutning.



**Överspänningsskydd ED25...**

Specifikation	Typbeteckning	E-nummer
Grov-/finskydd för 230V komplett, inkl larm, 3-pol	<b>ED253S-230</b>	52 708 23
Grov-/finskydd för 230V komplett, inkl larm, 4-pol	<b>ED254S-230</b>	52 708 70
Grov-/finskydd för 3+1 komplett, inkl larm, 3-pol	<b>ED254S-230 (3+1)</b>	52 708 01